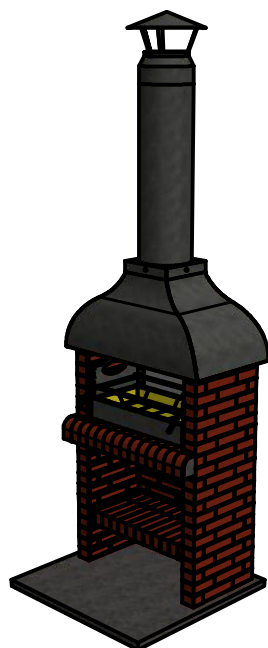
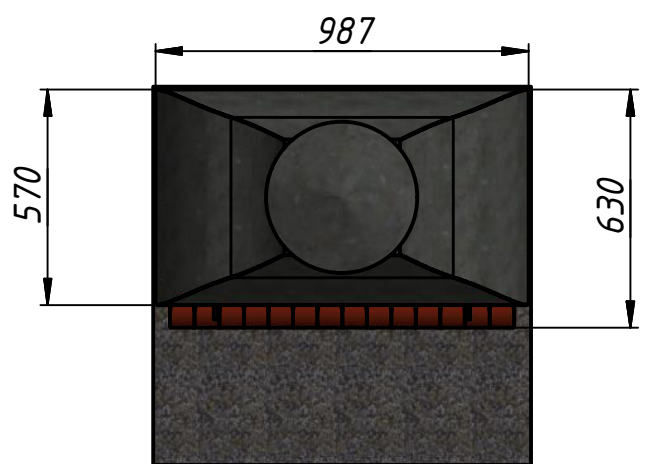
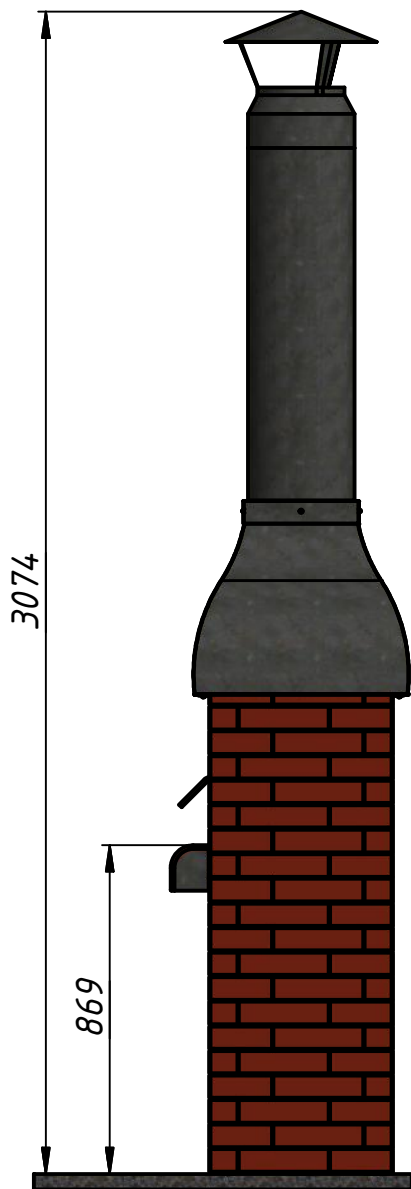


Модуль "Мангал" (сборка)

Код: УК-М



Вес (ориентировочно) 425 кг.

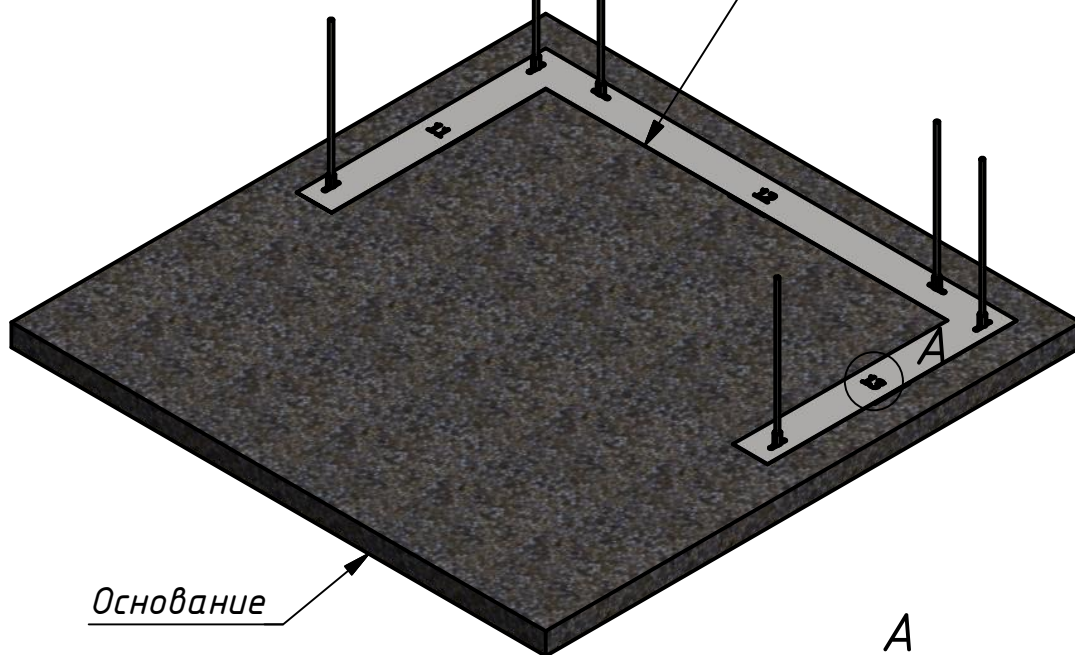
Комплектация - см. лист 15.

Модуль "Мангал" (сборка)

Код: УК-М

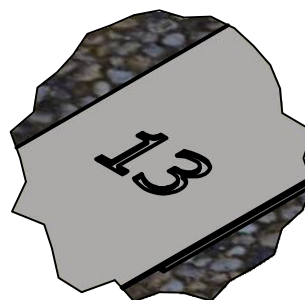
15. Шпилька М6х260 – 6 шт.

8. Пластина 1 – 1 шт.



Основание

А

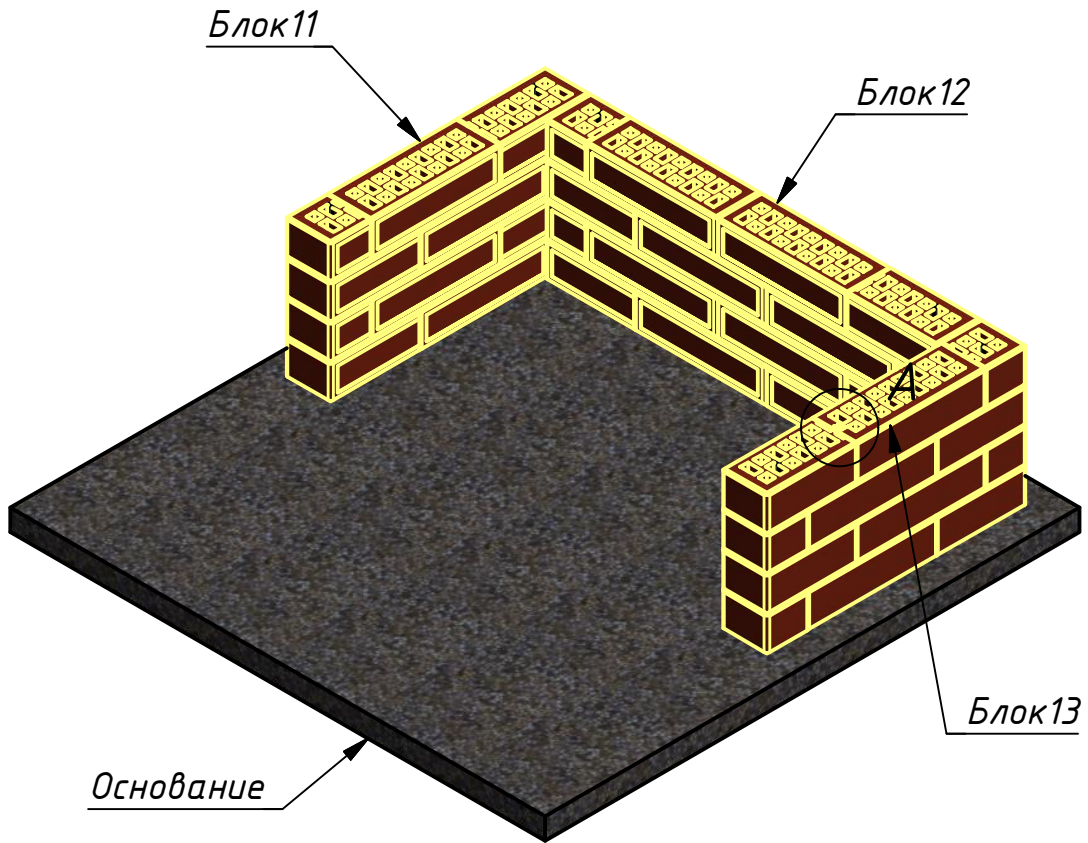


Сборку модуля начинаем на подготовленном основании. Блоки надеваем на шпильки, склеивая между собой герметиком и скрепляя гайками через пластины. Блоки дополнительно пронумерованы по месту расположения – слева направо по часовой стрелке. Первая цифра – номер ряда, вторая – номер блока в ряду. Например 13 – третий блок первого ряда.

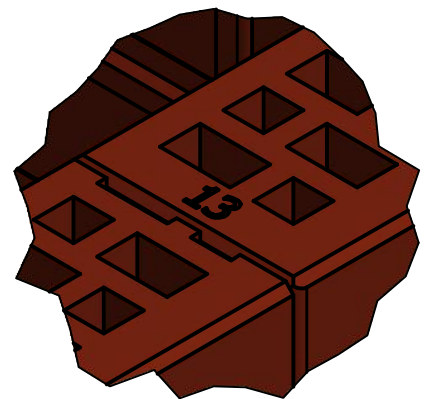
Внимание! На первые четыре ряда идут шпильки длиной 260 мм. Они упакованы отдельно (24 шт.) и помечены синей изолентой. На последний, пятый ряд идут 6 шпилек длиной 280 мм. – они помечены красной изолентой.

Модуль "Мангал" (сборка)

Код: УК-М

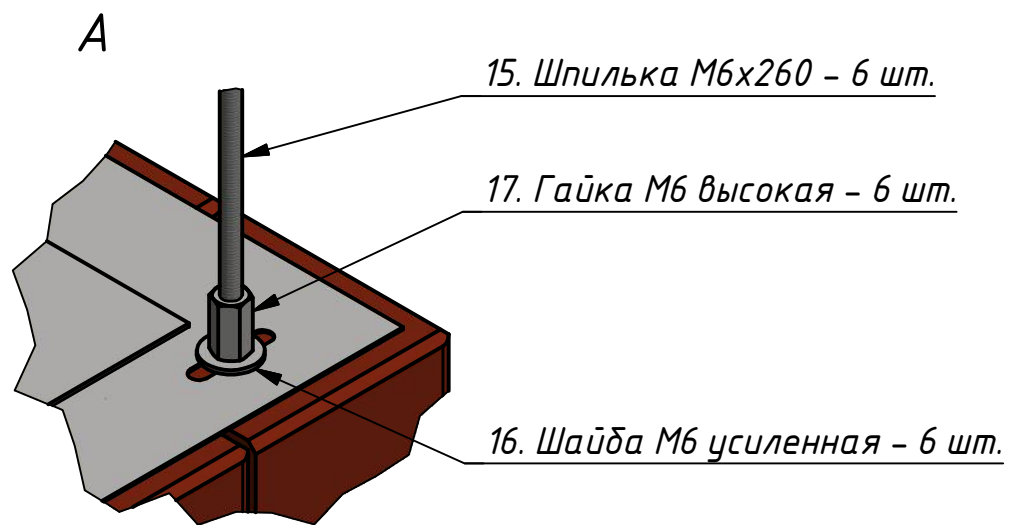
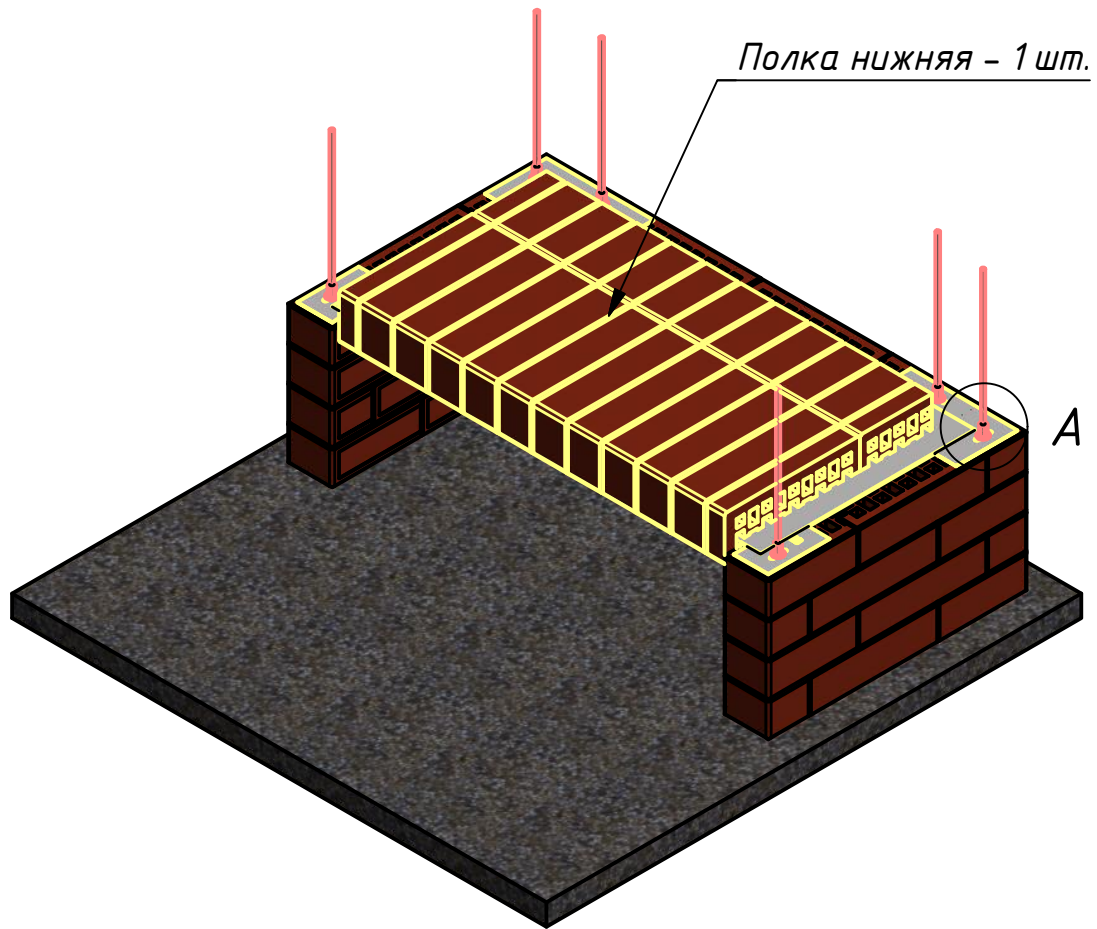


A



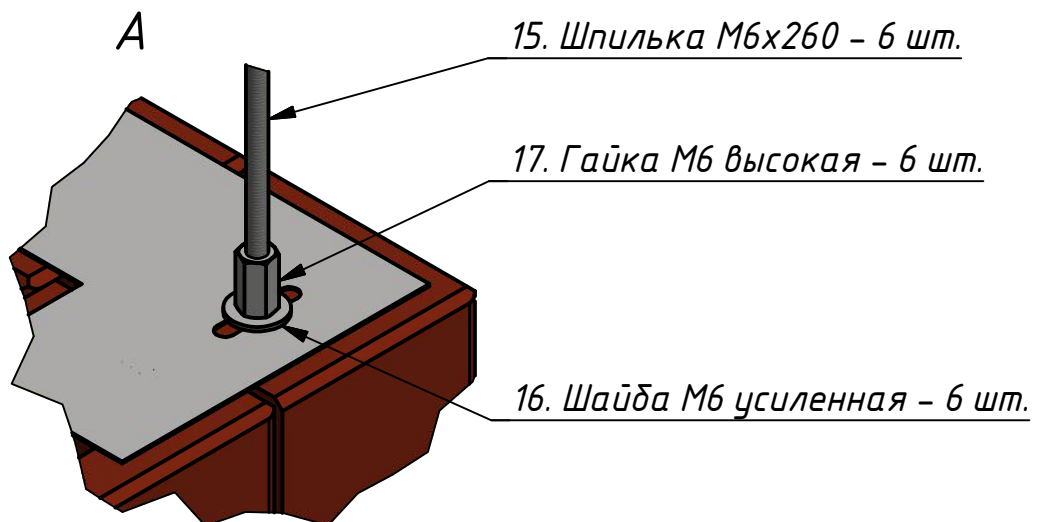
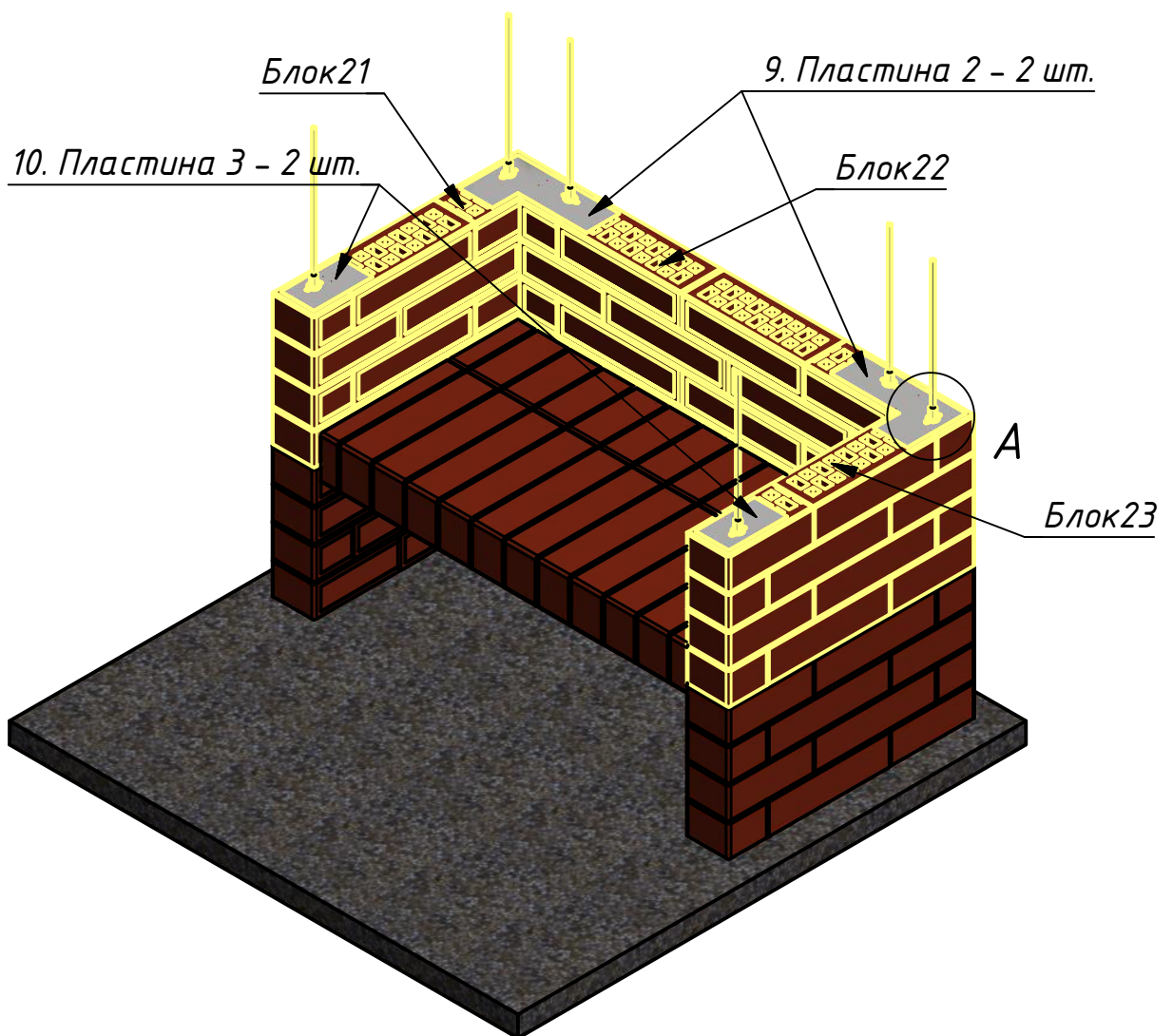
Модуль "Мангал" (сборка)

Код: УК-М



Модуль "Мангал" (сборка)

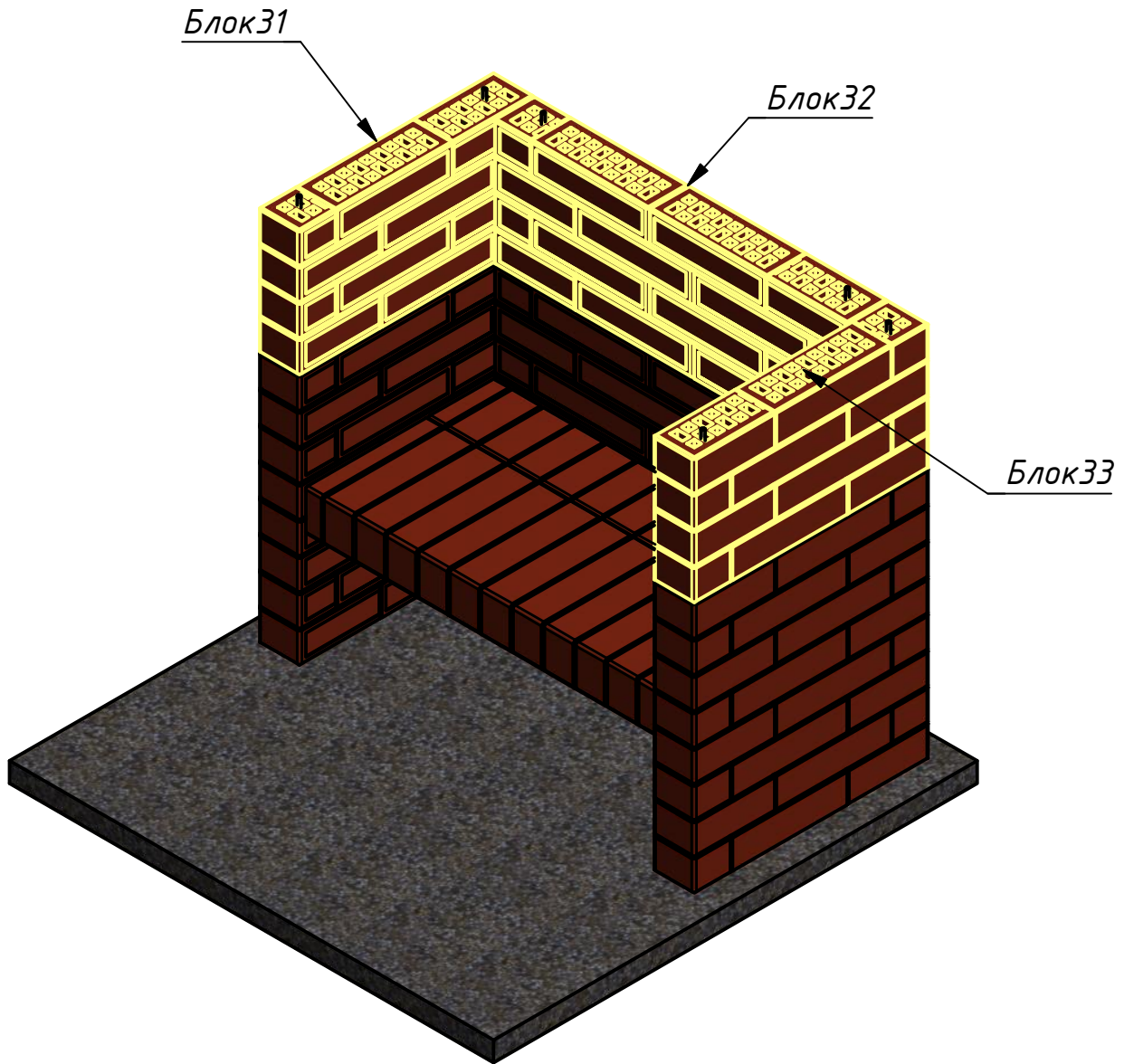
Код: УК-М



Блоки второго ряда 21, 22, 23 - с вырезами снизу под полку.
(см. комплектацию)

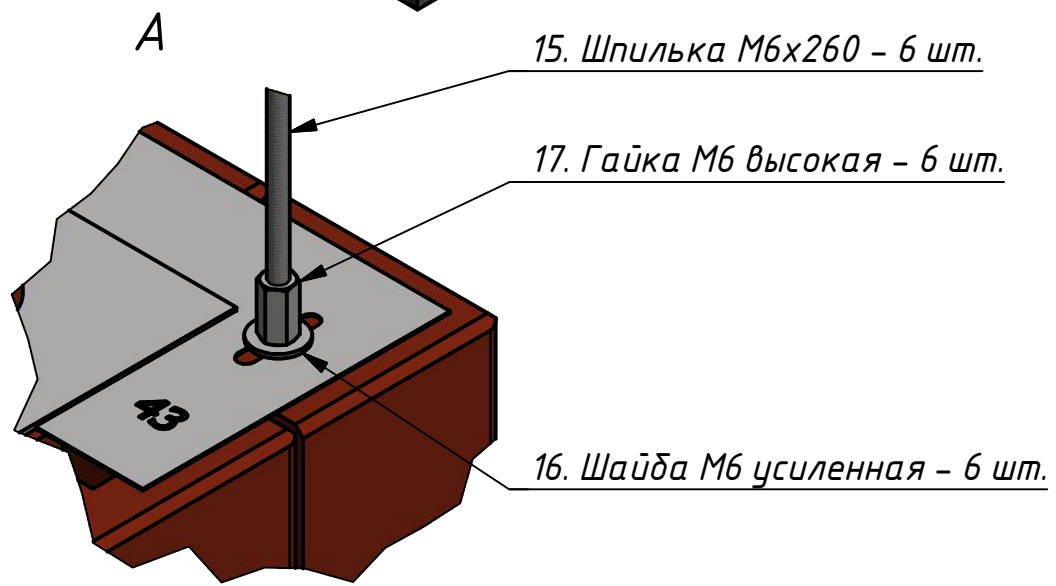
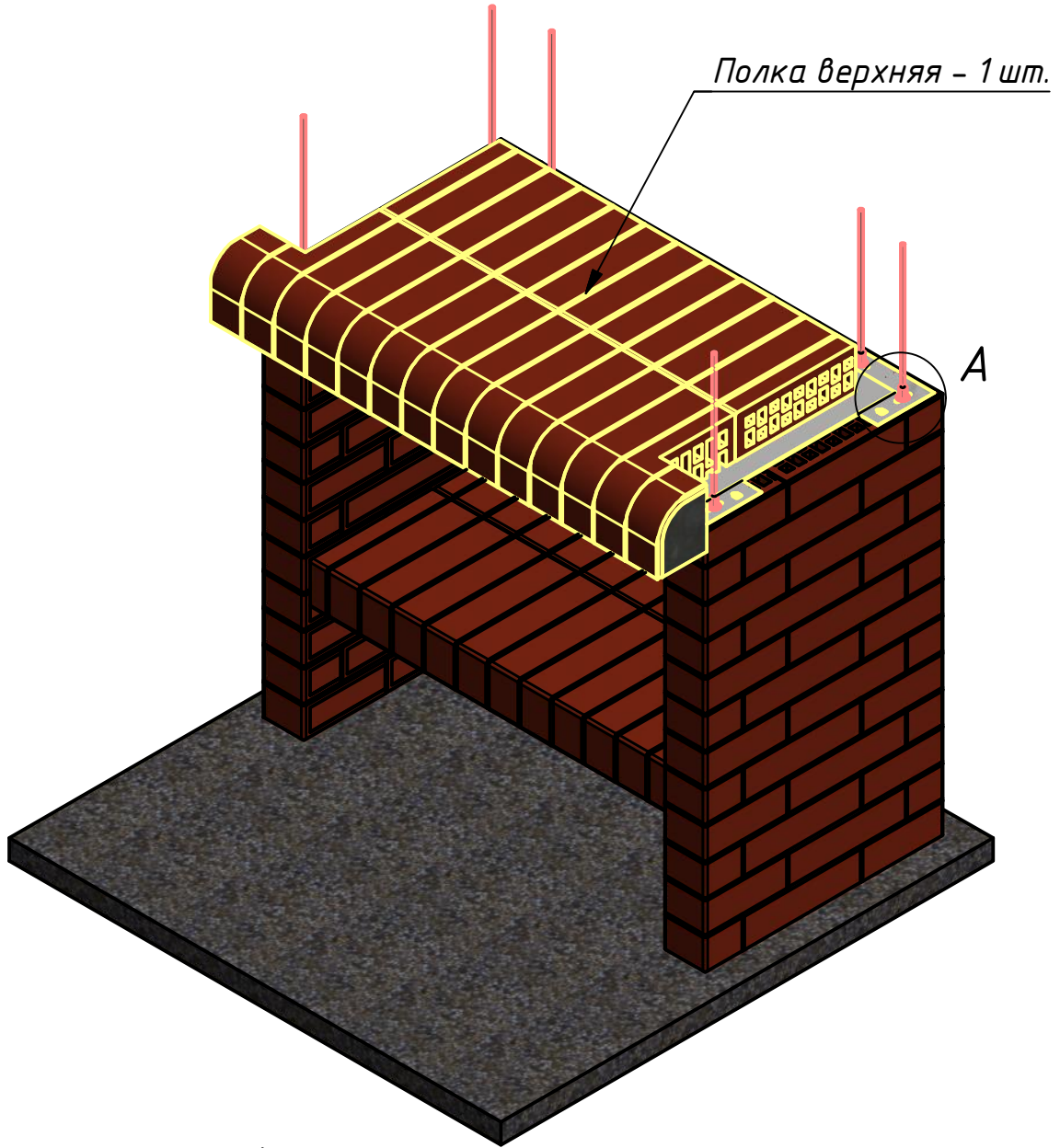
Модуль "Мангал" (сборка)

Код: УК-М



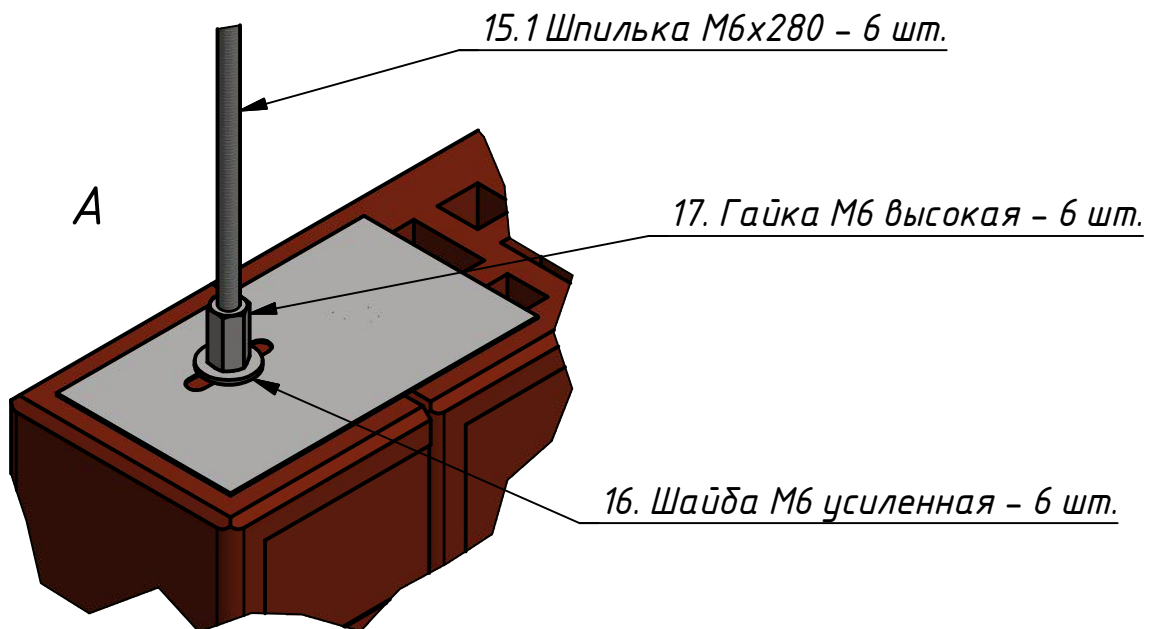
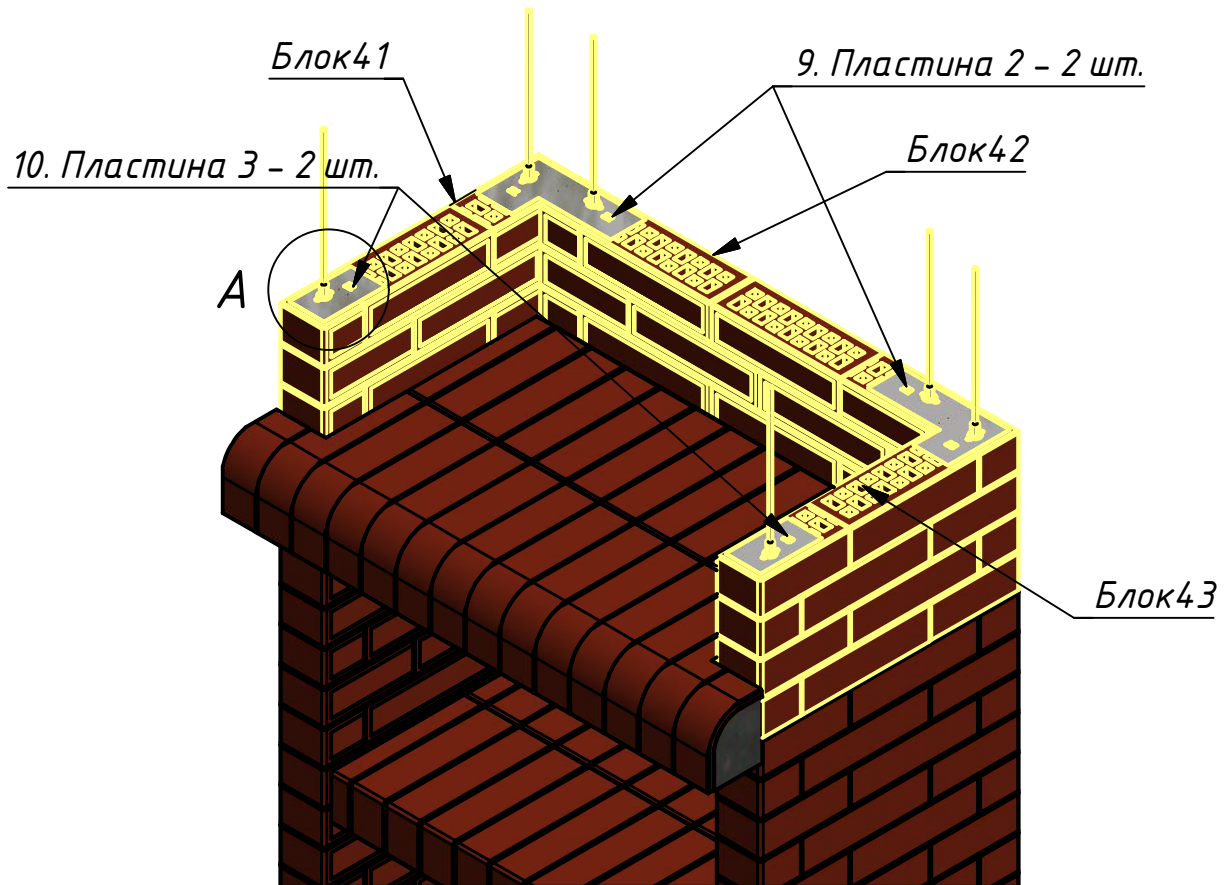
Модуль "Мангал" (сборка)

Код: УК-М



Модуль "Мангал" (сборка)

Код: УК-М



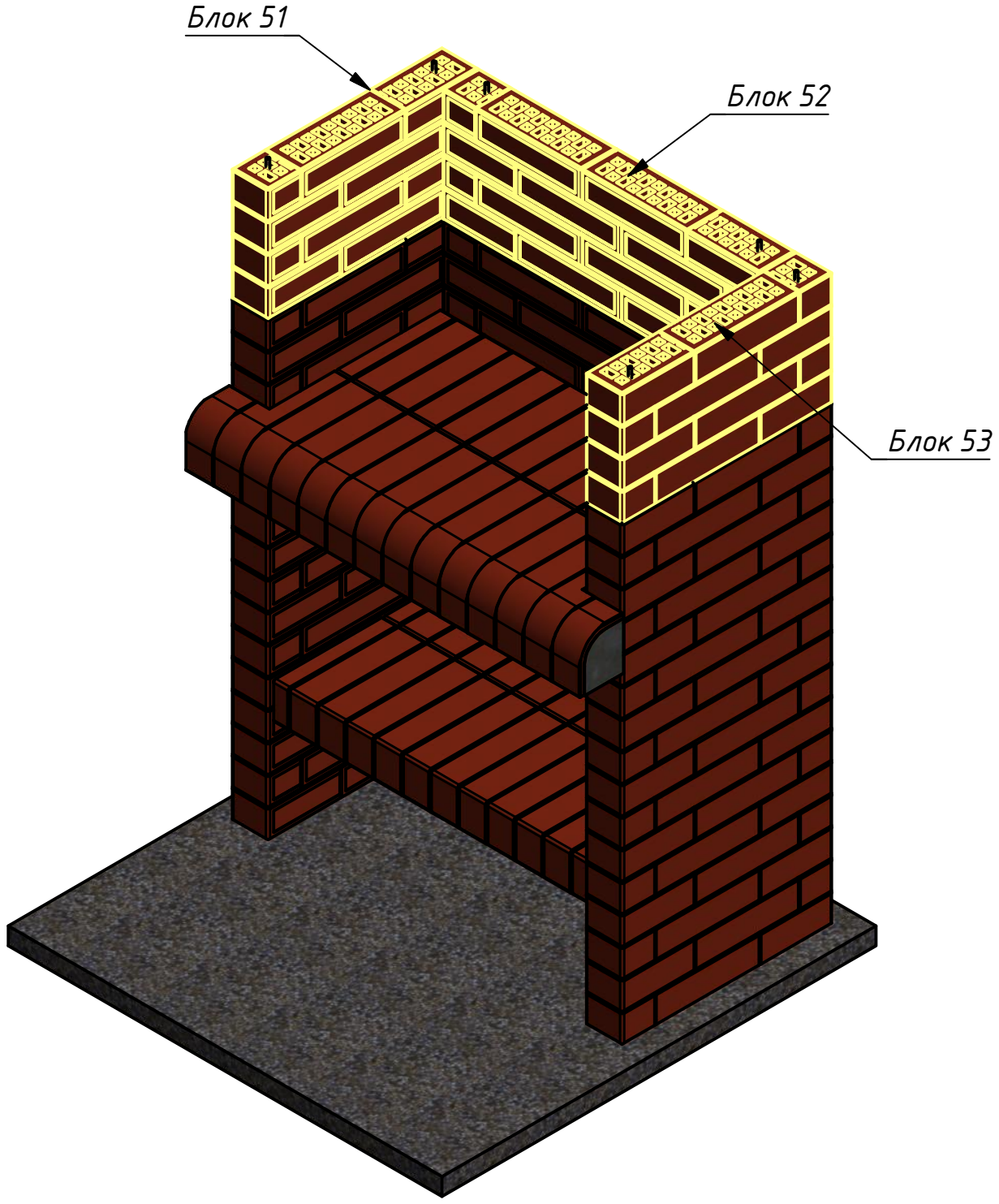
Внимание!

Блоки четвёртого ряда 41, 42, 43 - с вырезами снизу под полку.
(см. комплектацию)

На последний, пятый ряд идут 6 шпилек длиной 280 мм. -
они помечены красной изолентой.

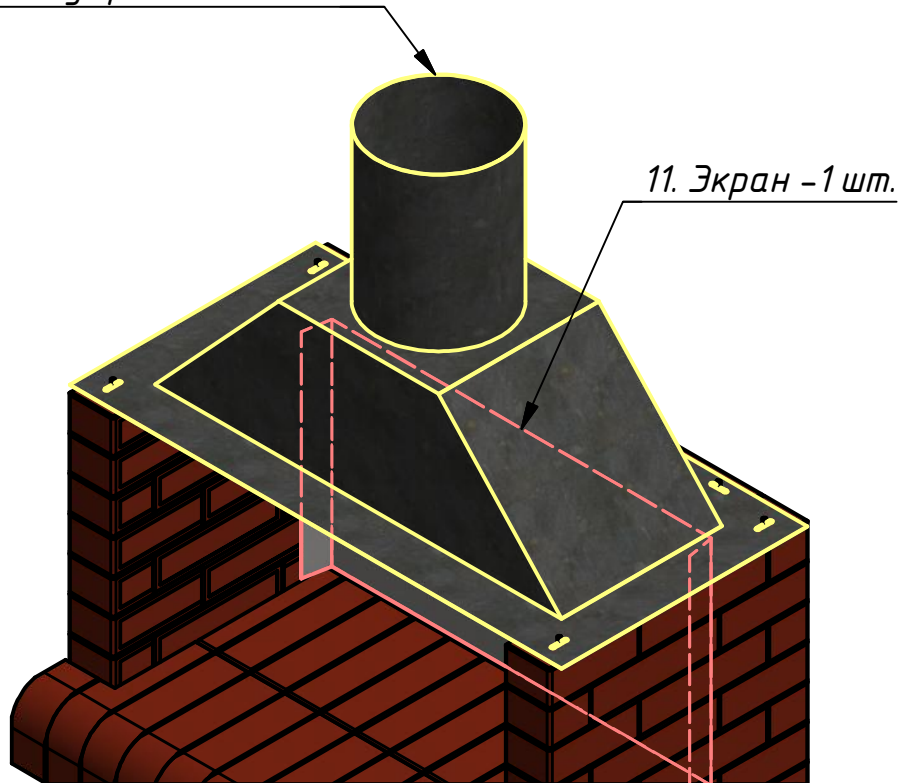
Модуль "Мангал" (сборка)

Код: УК-М

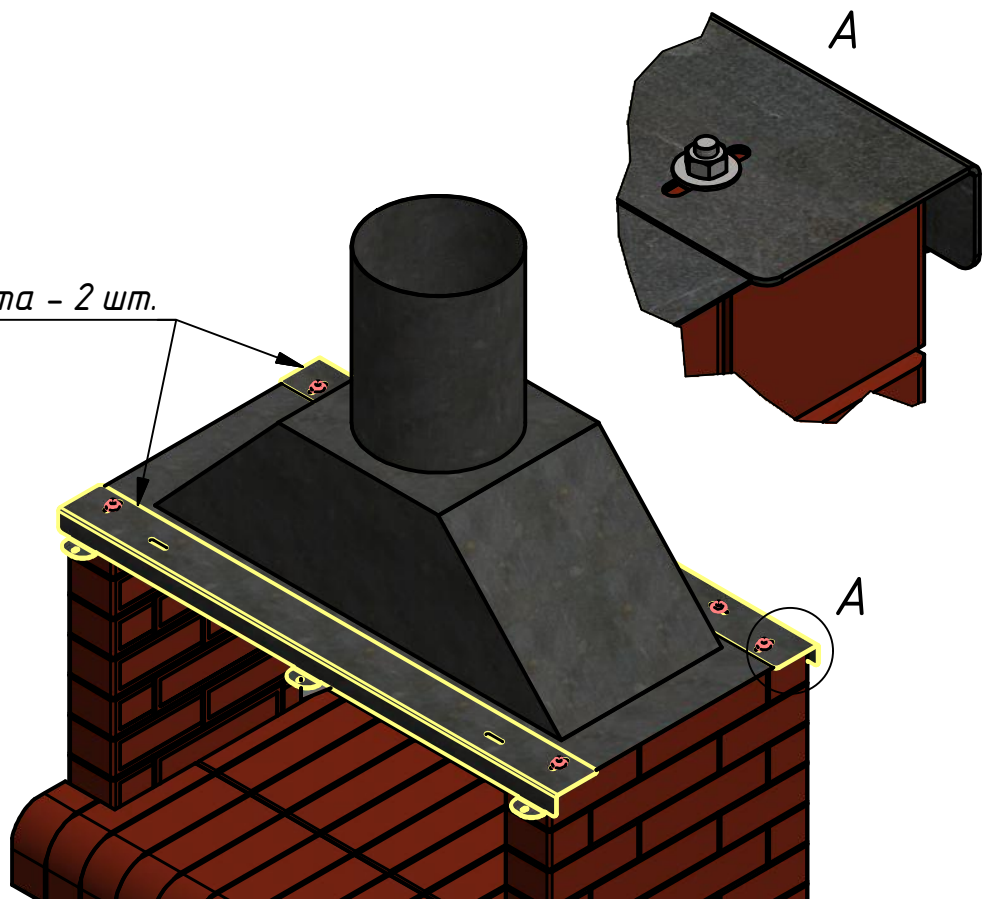


Лист 10 из 22
Модуль "Мангал" (сборка)
Код: УК-М

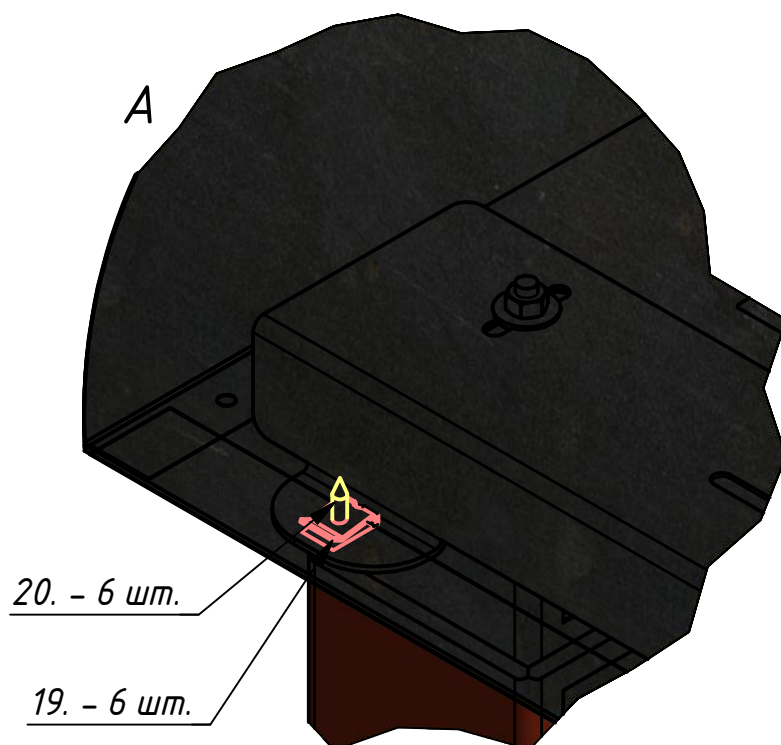
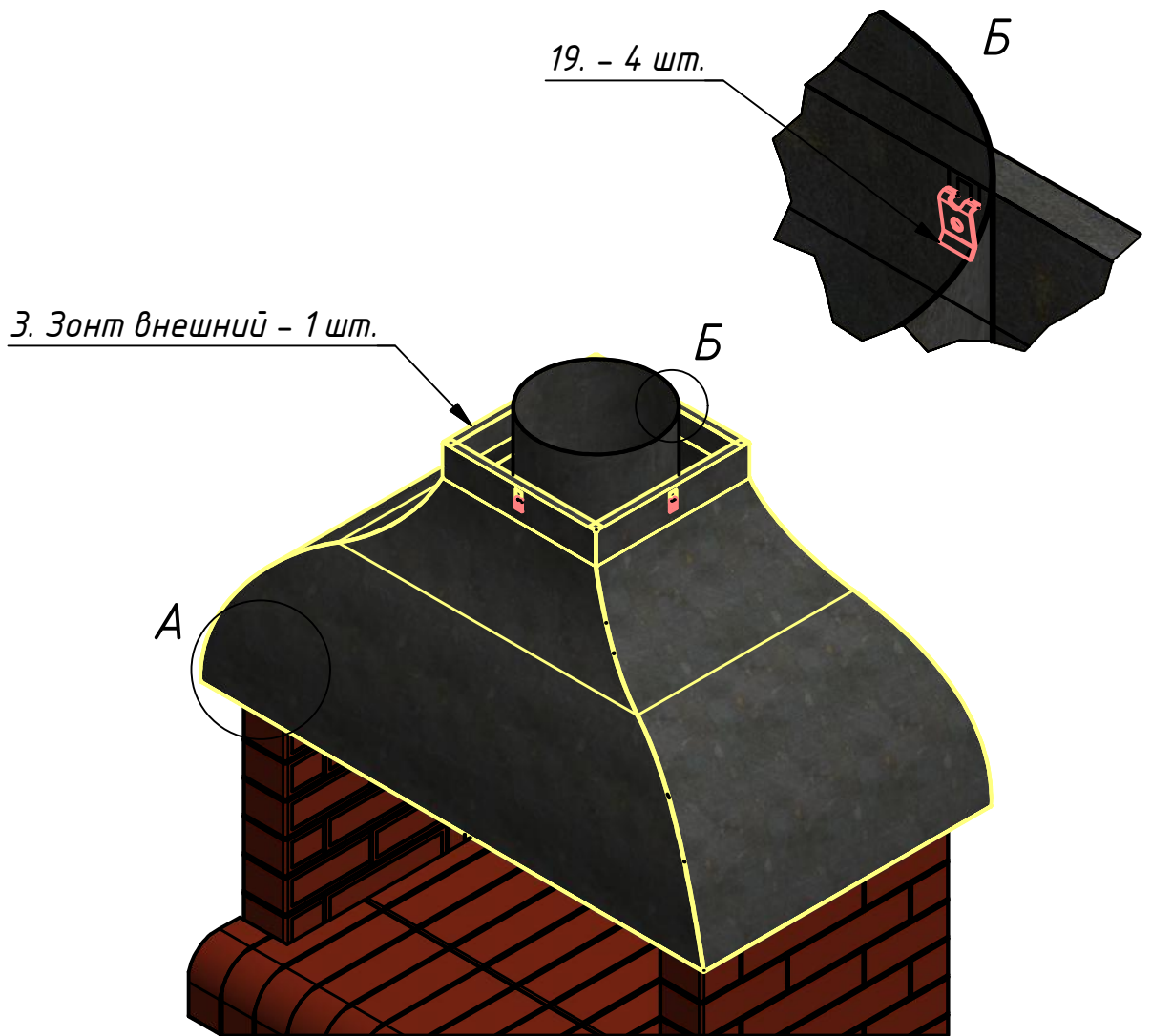
5. Зонт внутренний - 1 шт.



6. Рама зонта - 2 шт.

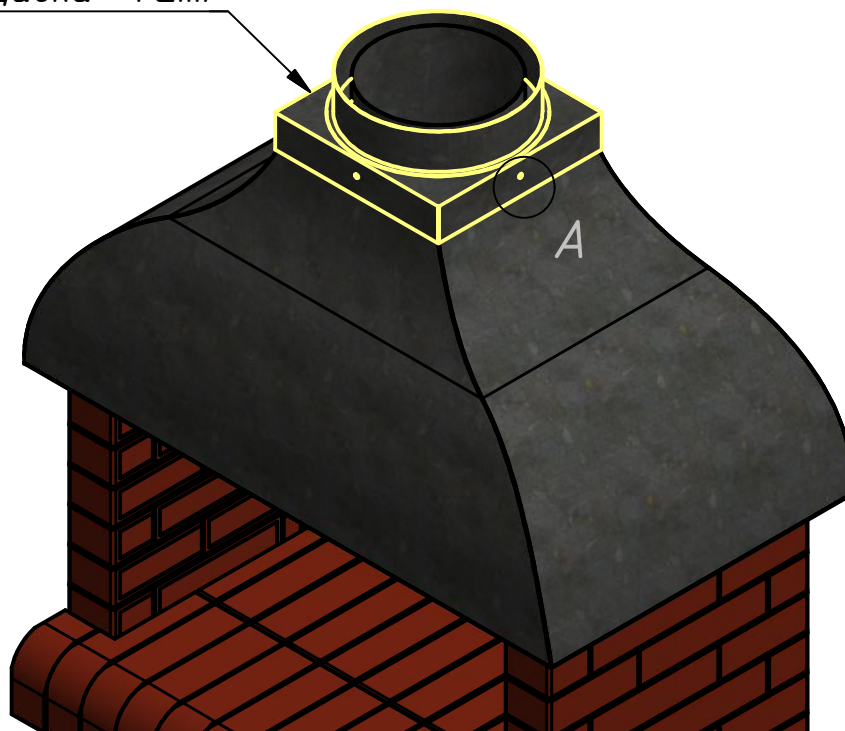


Лист 11 из 22
Модуль "Мангал" (сборка)
Код: УК-М



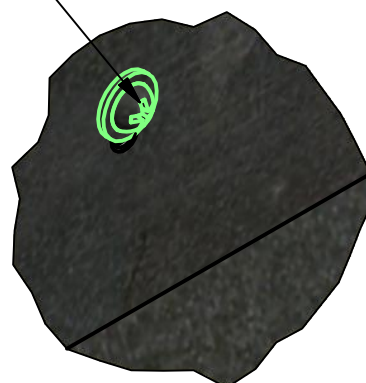
Лист 12 из 22
Модуль "Мангал" (сборка)
Код: УК-М

4. Стартовая площадка - 1 шт.



20. - 4 шт.

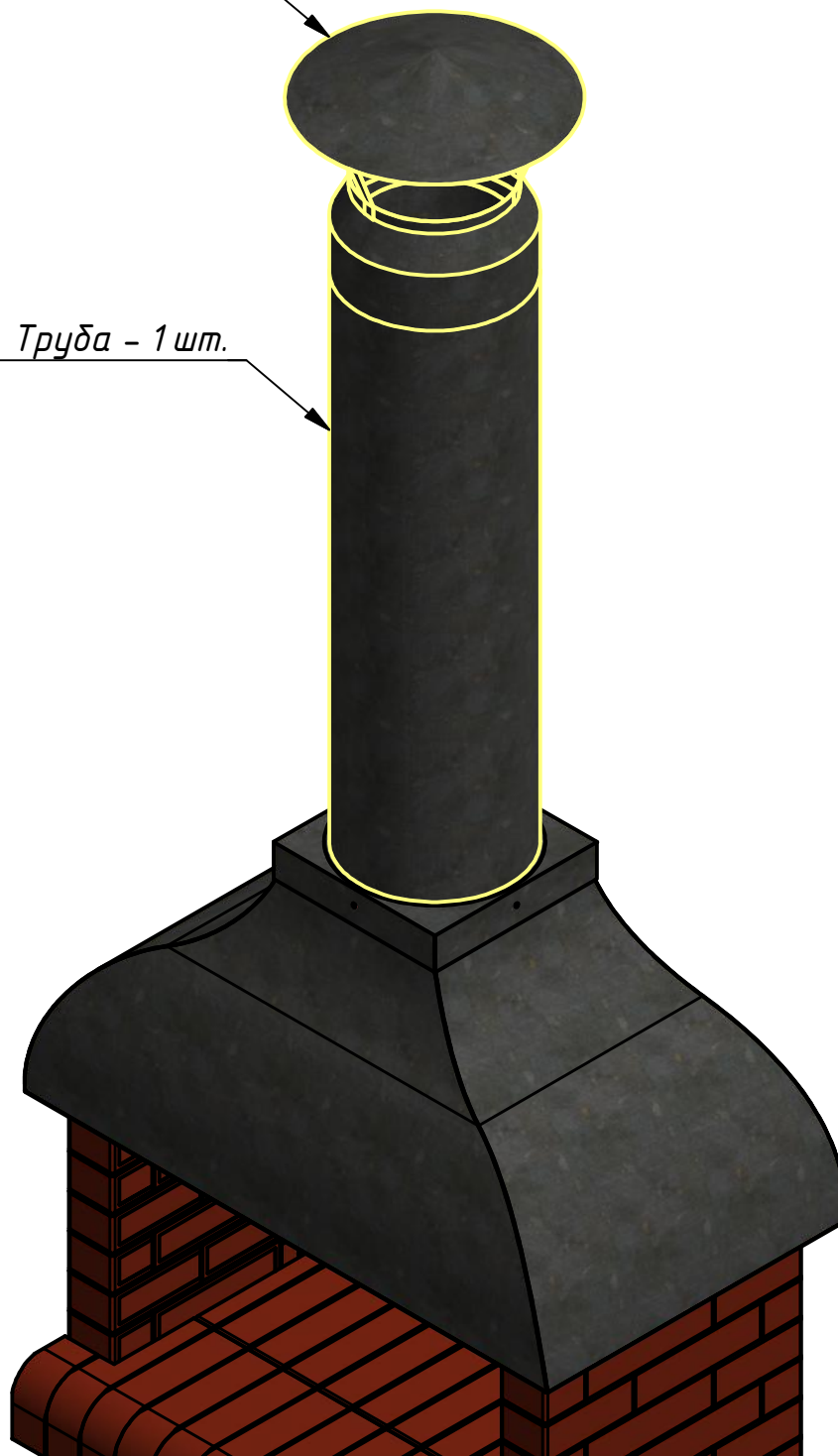
A



Лист 13 из 22
Модуль "Мангал" (сборка)
Код: УК-М

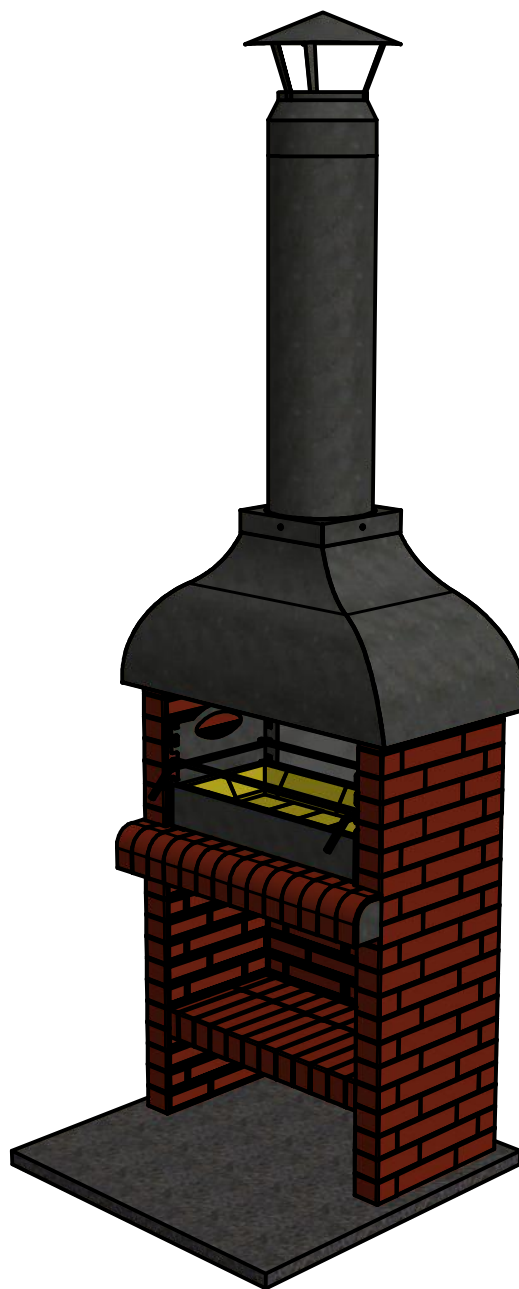
1. Флюгарок - 1 шт.

2. Труба - 1 шт.



Модуль "Мангал" (сборка)

Код: УК-М



Примечания:

- 1. При окончательной установке кирпичные блоки (и пластины перевязки) склеивать точечно термостойким герметиком. На каждый блок или пластину достаточно несколько точек. При необходимости разборки места склейки можно будет прорезать обойным ножом с тонким лезвием сквозь шов.*
- 2. После установки изделий необходимо обеспечить защиту поверхности кирпичей от атмосферных воздействий с помощью защитных покрытий (лак, пропитка и т. п.).*
- 3. Установку производить на ровную, твёрдую, горизонтальную поверхность.*

Модуль "Мангал" (сборка)

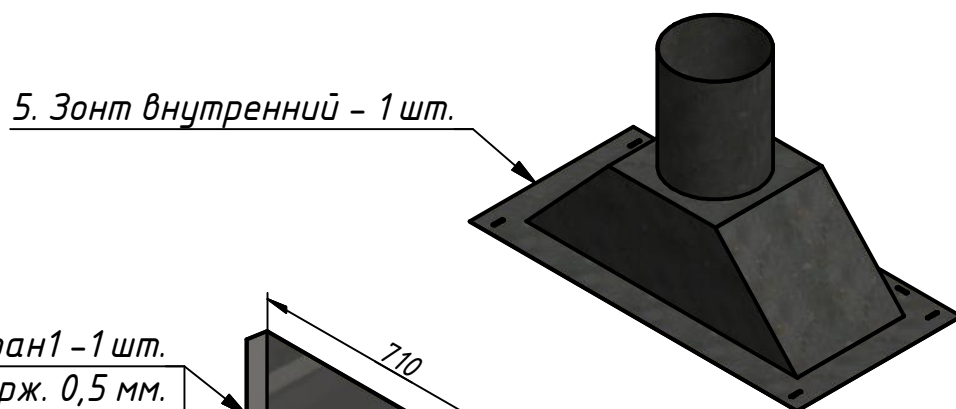
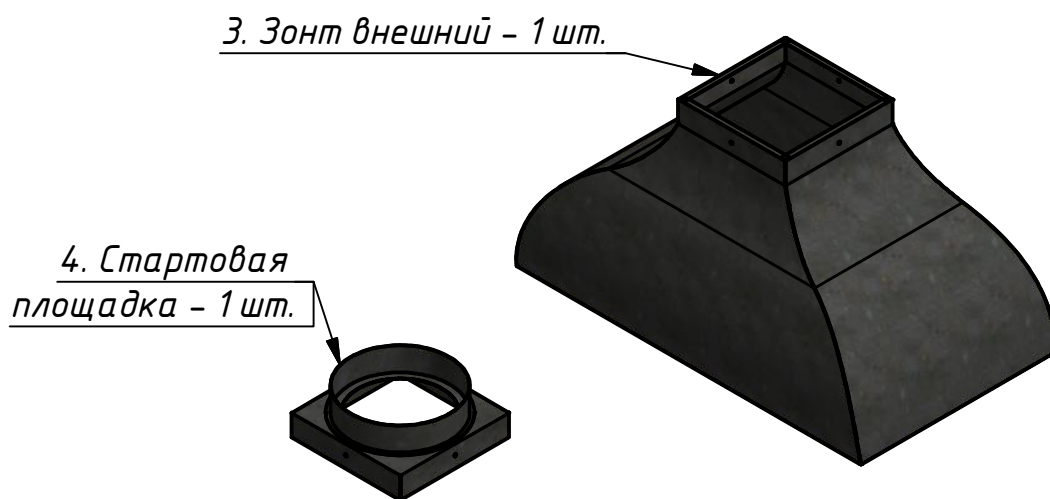
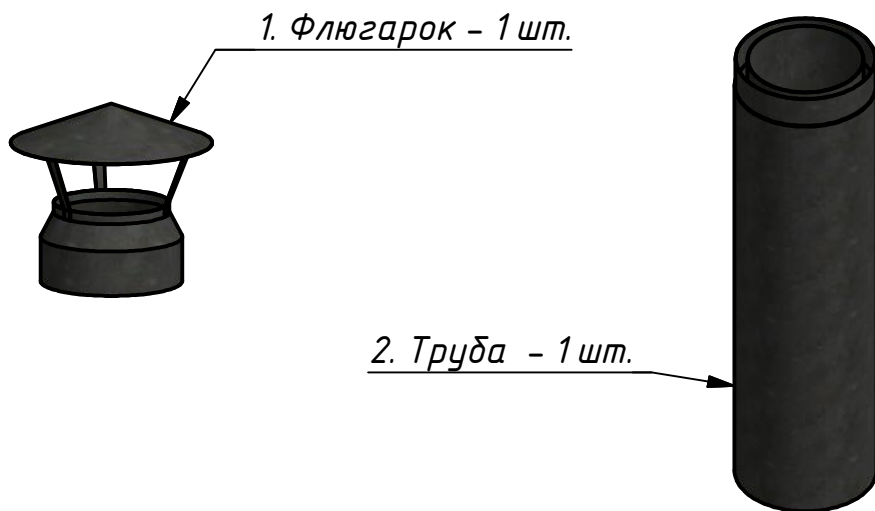
Код: УК-М

Комплектовочный лист:

1. Флюгарок - 1 шт.
2. Труба - 1 шт.
3. Зонт внешний - 1 шт.
4. Стартовая площадка - 1 шт.
5. Зонт внутренний - 1 шт.
6. Рама зонта - 2 шт.
7. Мангал - 1 шт.
 - 7.1 Кожух мангала - 1 шт.
 - 7.2 Комплект шамота - 17 шт.
 - 7.3 Рамка мангала - 1 шт.
8. Пластина 1 - 1 шт.
9. Пластина 2 - 4 шт.
10. Пластина 3 - 4 шт.
11. Экран1 - 1 шт.
12. Комплект кирпичных блоков - 17 шт.
13. Герметик термо - 1 шт.
14. Болт М6 потай - 6 шт.
15. Шпилька М6х260 - 24 шт. - синяя изоленга
- 15.1 Шпилька М6х280 - 6 шт. - красная изоленга
16. Шайба М6 усил. - 30 шт.
17. Гайка М6 высокая - 30 шт.
18. Гайка М6 - 6 шт.
19. Гайка-скоба под саморез - 14 шт.
20. САМОРЕЗ С ПРЕССШАЙБОЙ ОСТРЫЙ,
ЧЁРНЫЙ ФОСФАТ 4,2Х16 - 14 шт.
21. Шайба М10 усил. - 6 шт.

Модуль "Мангал" (сборка)

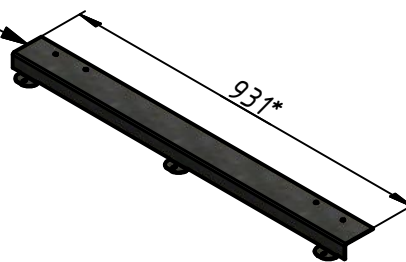
Код: УК-М



Модуль "Мангал" (сборка)

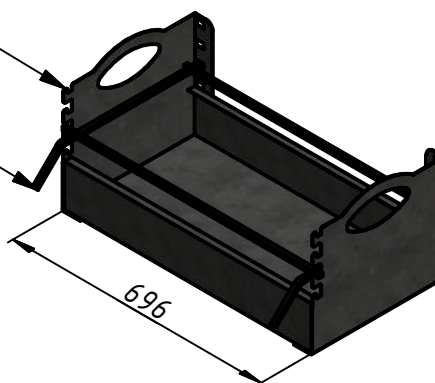
Код: УК-М

6. Рама зонта - 2 шт.



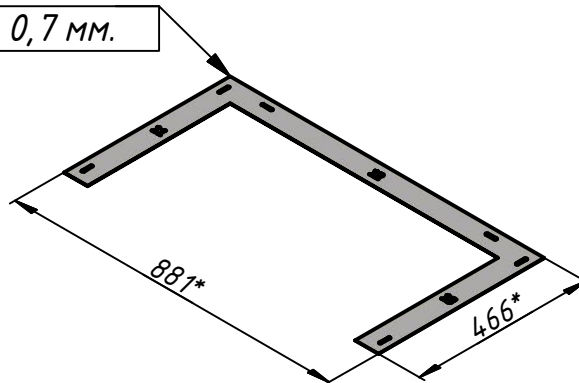
7.1 Кожух мангала - 1 шт.

7.3 Рамка мангала - 1 шт.



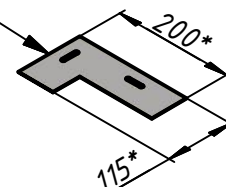
8. Пластина 1 - 1 шт.

оц 0,7 мм.



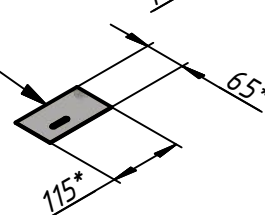
9. Пластина 2 - 4 шт.

оц 0,7 мм.



10. Пластина 3 - 4 шт.

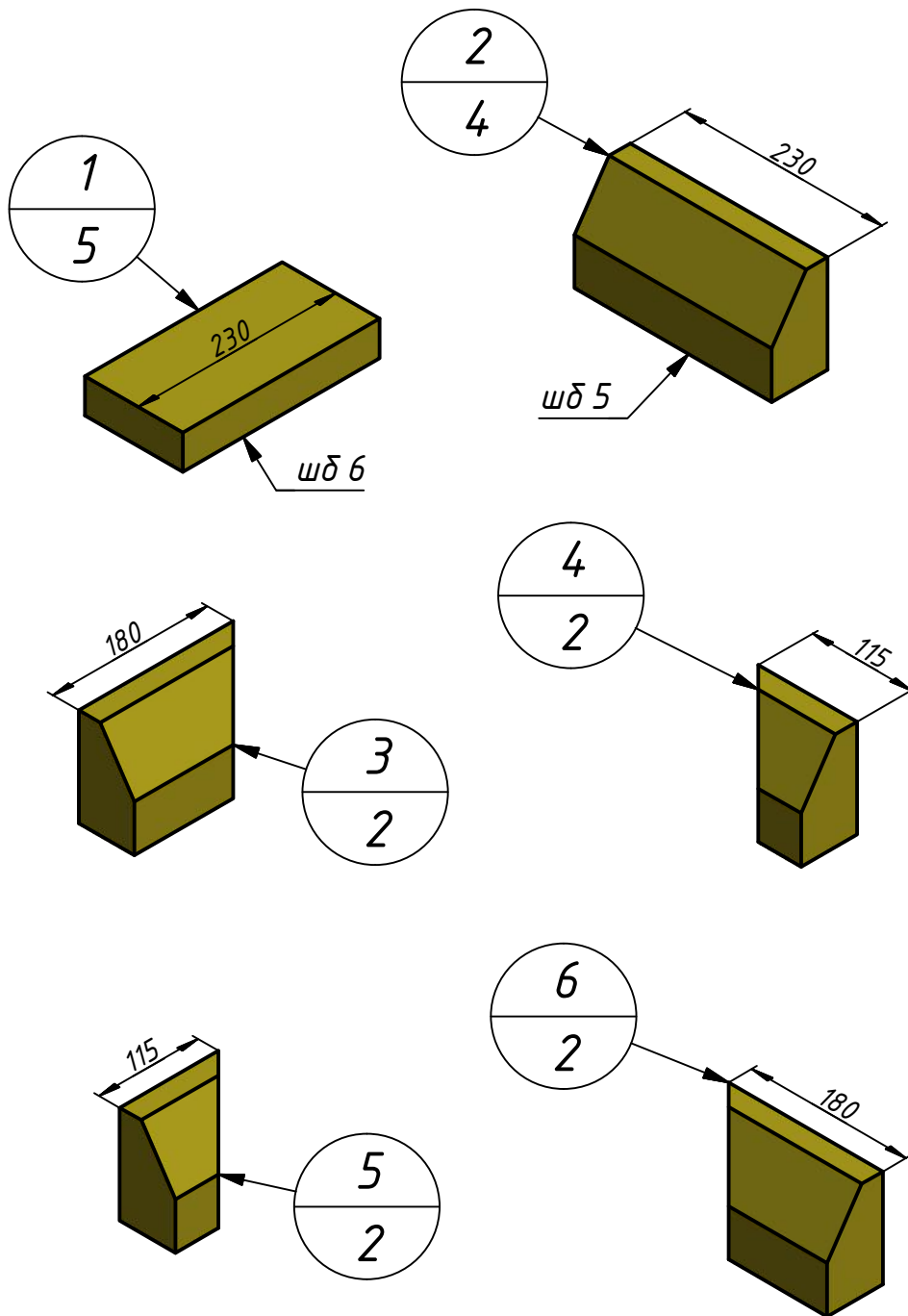
оц 0,7 мм.



Модуль "Мангал" (сборка)

Код: УК-М

7.2 Комплект шамота - 17 шт.

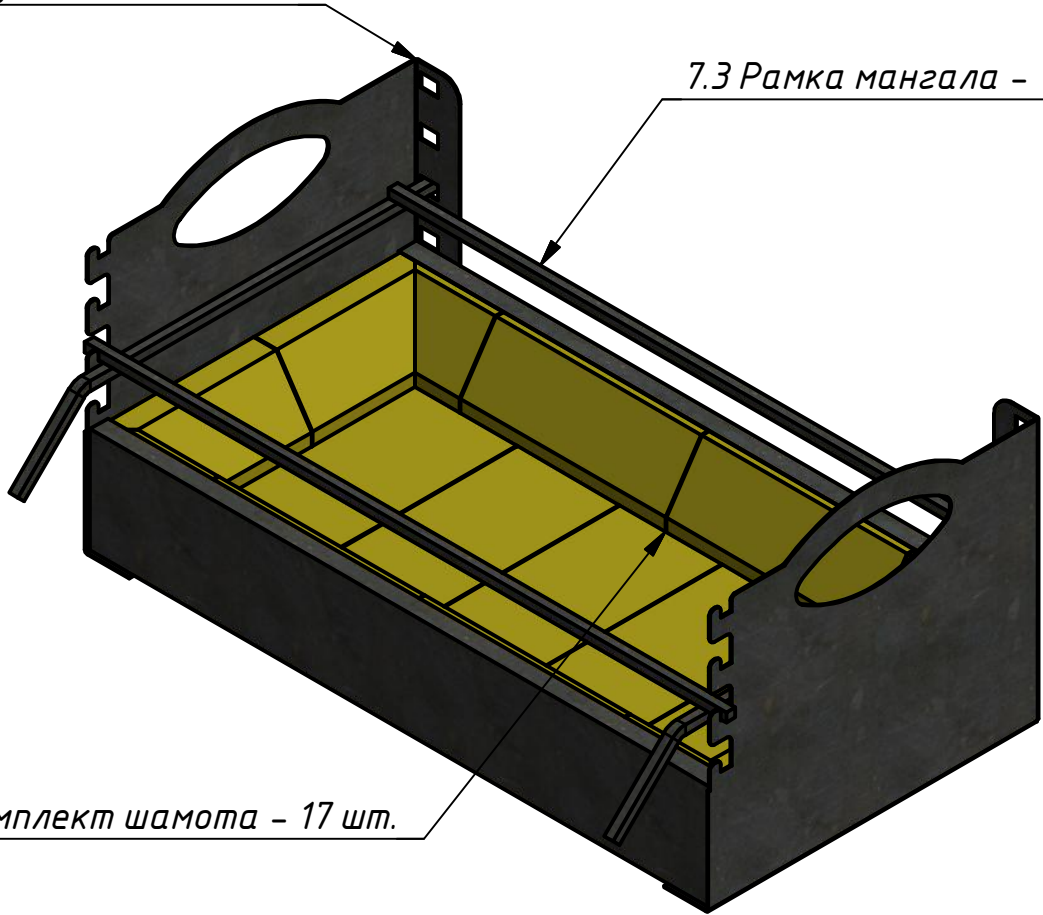


Модуль "Мангал" (сборка)

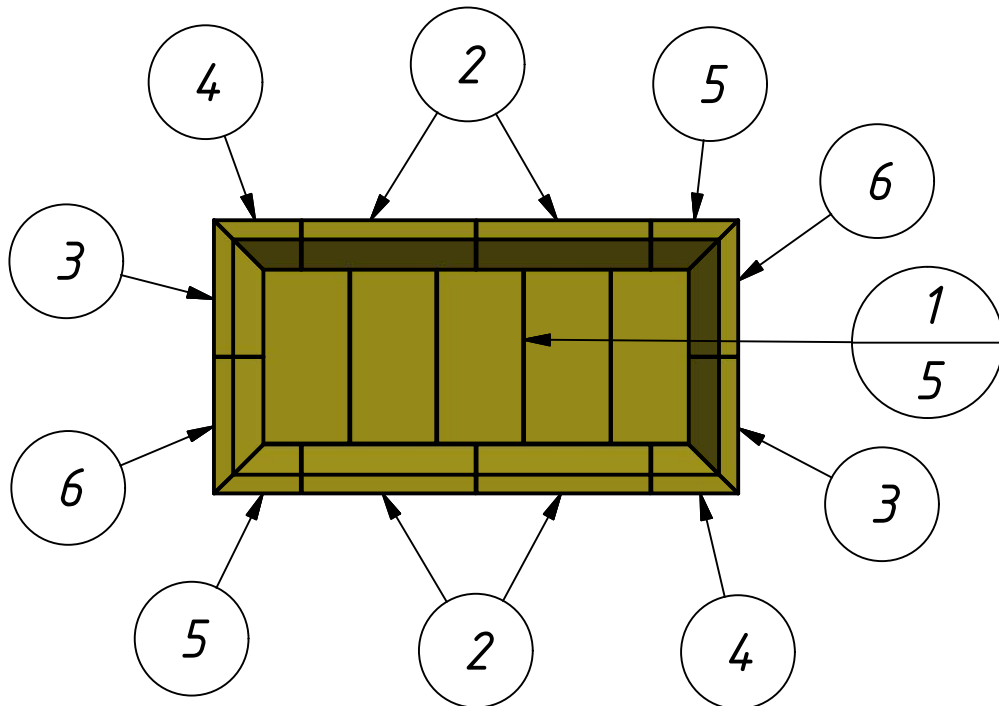
Код: УК-М

7.1 Кожух мангала - 1 шт.

7.3 Рамка мангала - 1 шт.



7.2 Комплект шамота - 17 шт.

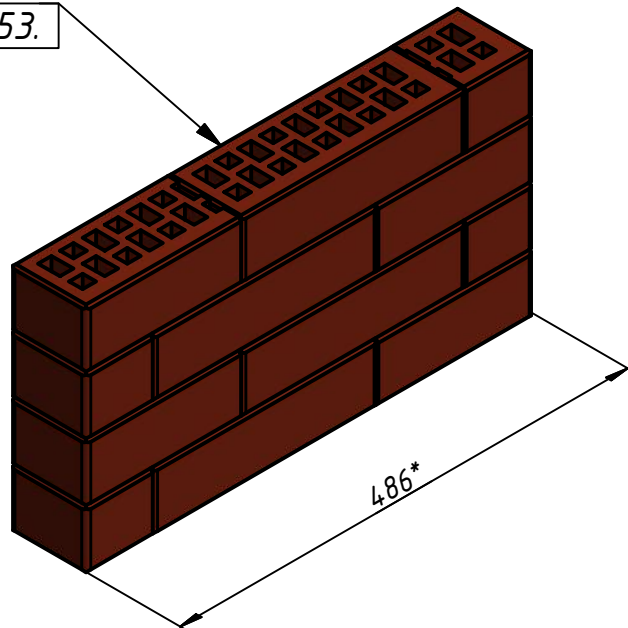


Модуль "Мангал" (сборка)

Код: УК-М

Блоки боковые - 6 шт.

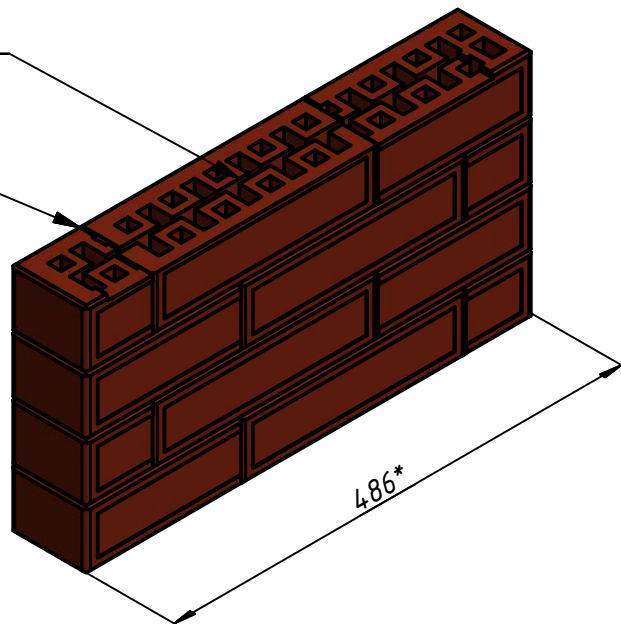
№ 11, 13, 31, 33, 51, 53.



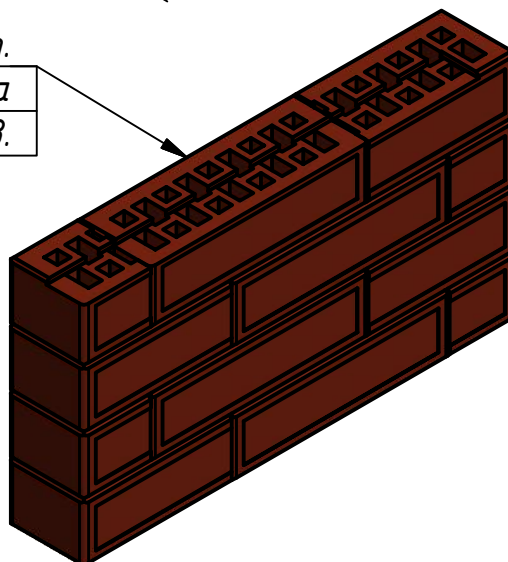
выборка снизу

Блоки боковые - 2 шт.

второго ряда
с выборкой снизу № 21,23.



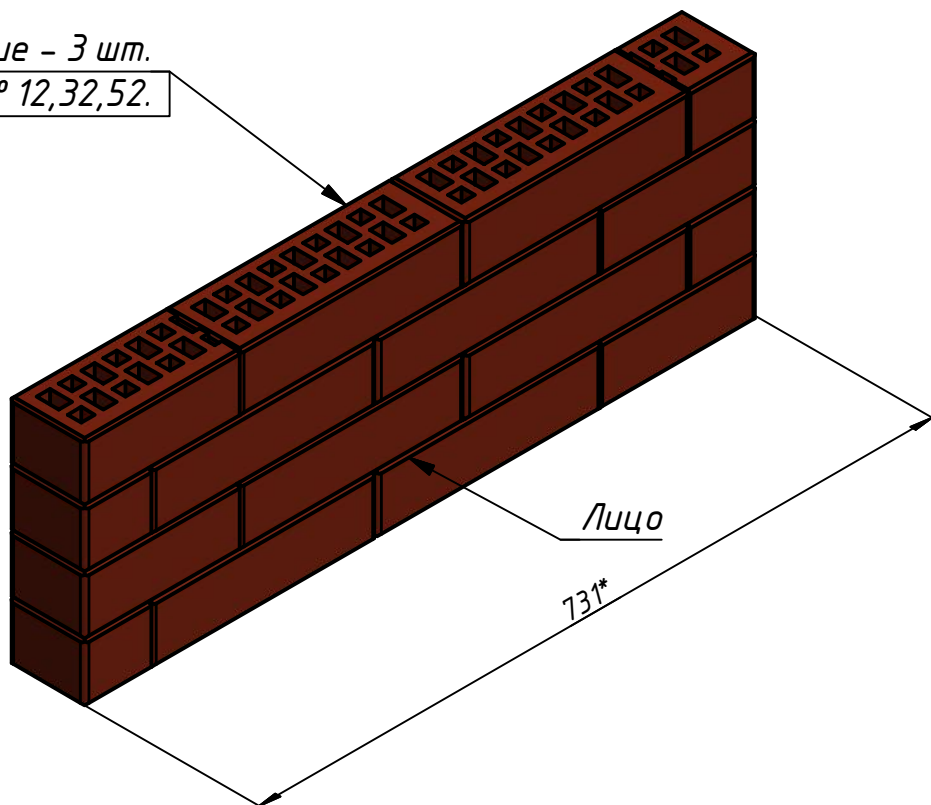
Блоки боковые - 2 шт.
четвёртого ряда
с выборкой снизу № 41,43.



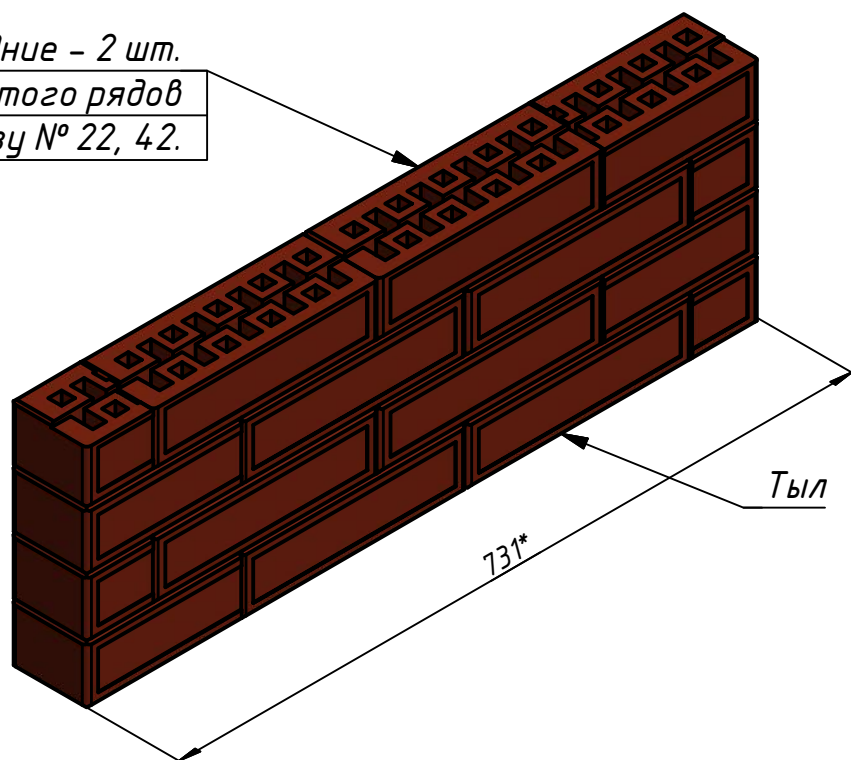
Модуль "Мангал" (сборка)

Код: УК-М

Блоки задние - 3 шт.
№ 12,32,52.



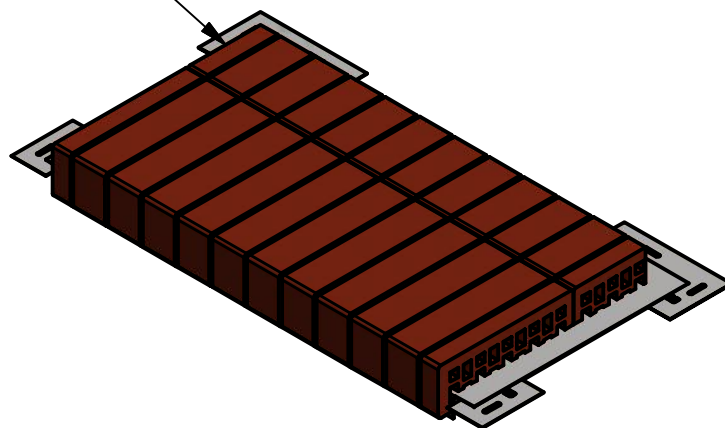
Блоки задние - 2 шт.
второго и четвёртого рядов
с выборкой снизу № 22, 42.



Модуль "Мангал" (сборка)

Код: УК-М

Полка нижняя



Полка верхняя

